

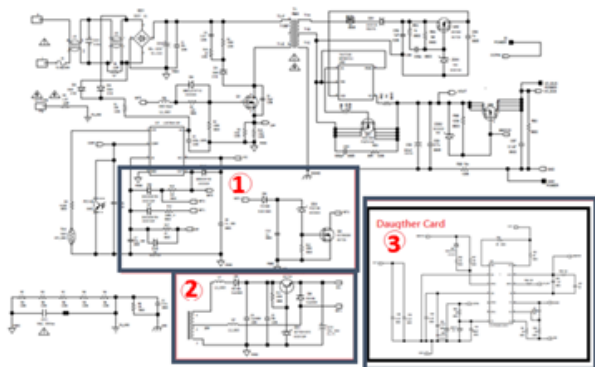
立錡科技

45 瓦 USB PD 電源轉換器的精簡元件單層版設計

RT7791 和 RT7202K 組成的 USB Type-C PD 電源解決方案

使用具 PD 協議之 USB Type-C 介面的新一代電源轉換器將徹底改變我們對行動設備充電的方式，如何在快速普及的過程中，讓 PD 充電器的價格更親民、設計開發更容易是當前努力的重點。針對 45W/60W PD 電源轉換器，立錡 RT7791+RT7202K 整體解決方案，大幅的減少外部元件數量以降低生產成本。

以往的 USB PD 電源轉換器，由於外部元件數量眾多，走線布局上須使用雙層 PCB 板才能完成，使得成本高居不下。如圖 1 所示的 45W PD 電源轉換器的電路中可看到，在 ①、②、③ 區域中的電路都是必須的。



▲ 圖 1. 45W 變壓器的傳統設計案例

第 ① 部分電路主要是為了解決迴路穩定性問題，同時對電流採樣電阻值進行調整，目的在滿足限功率源 (Limited Power Source, LPS) 之安規需求。

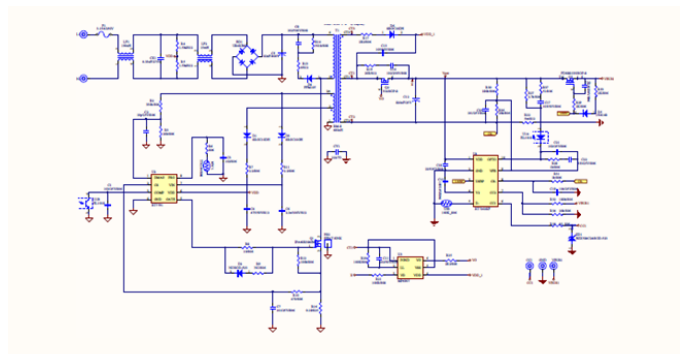
第 ② 部分電路是為了降低待機模式下的功率消耗，由 2013 ErP 規範中可知，假如負載為 0.25W，則輸入功率不得高於 0.5W。但由於 PD 電源轉換器輸出電壓範圍為 5V-20V，造成 PWM 控制器的最高供電電壓 (VDD) 可高達 60V，使得損耗隨著 VDD 電壓上升而增加。為了達成節能之目標，不得不使用雙層輔助繞組，並搭配穩壓電路。

第 ③ 部分電路為 USB PD 協議控制器及其週邊電路，因受限於布局空間的限制，採用雙層 PCB 板或將電路

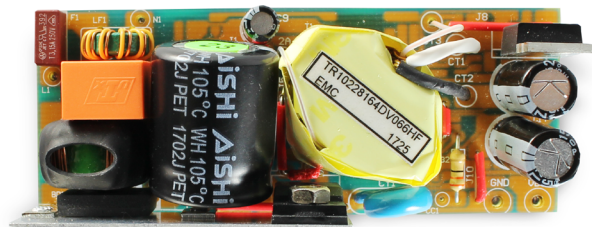
分隔在兩塊 PCB 板上也許是必要的選擇，但這樣的作法將導致成本的提高。

為簡化設計與降低成本，立錡針對 45W PD 電源轉換器推出了 RT7791+RT7202K 整體解決方案。

RT7791 是一顆具 70V 線性穩壓功能之 PWM 控制器，採用 SOP-8 封裝，透過高度集成方式與優化操作電流，精簡了外部穩壓電路與額外的輔助繞組需求，並符合 2013 ErP 之能源規範。其內建的迴路補償及自適應的過流保護電路，無需外部元件即可滿足寬範圍的輸出電壓之需求。USB PD Type-C 控制器 RT7202K，採用小型化的 SOP-10 封裝，透過立錡整體解決方案所設計出的 45W PD 電源轉換器，由於元件數量大幅減少了 23 顆，使得單層單塊 PCB 板之設計可被實現。下圖為立錡針對 45W PD 電源轉換器所推出的 RT7791+RT7202K 電路圖，如需更多細節可與我們聯絡。



▲ 圖 2. 立錡 45W USB PD Type-C 電源轉換器設計案例



▲ 圖 3. 45W 電源轉換器單層板設計實物圖
尺寸：L80mm x W32mm x H21mm



關注立錡科技
微信公眾號

立錡科技業務窗口

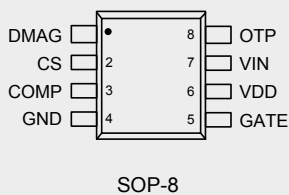
E-Mail: usbpd@richtek.com

Website: www.richtek.com

RICHTEK

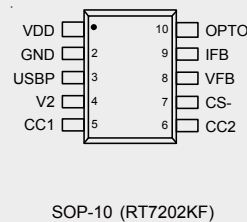
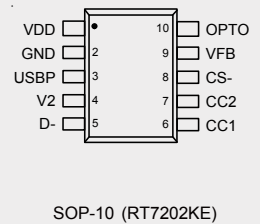
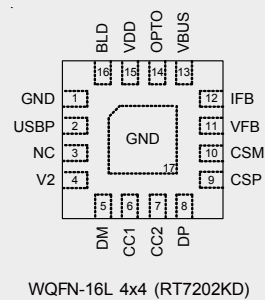
RT7791 關鍵特性

- 整合 70V 耐壓線性穩壓器
- 針對多種輸出規格的自適性進行了優化
 - VDD 工作電壓範圍：10V-41V
 - 自適性輸出過壓保護
 - 根據輸出電壓，自動調節逐週期過流保護點以符合限功率源 (LPS) 安規
 - 自適性迴路增益控制提升了穩定性
- 輕載、空載時進入節能模式，5V 電源待機功耗 <50mW
- SmartJitter™ 技術改善 EMI 表現
- 完善的保護機制
 - 輸入電容 Brown-In/Brown-Out 保護
 - 支援週邊過溫保護
 - VDD 過壓保護
 - 輸出過壓與欠壓保護
 - 二次側整流器短路保護
 - 可調整的輸入補償
- SOP-8 封裝



RT7202K 關鍵特性

- 支援 USB PD 3.0 和 PPS 協議規範 (TID:1061016)
- 支援 D+/D- 快充通訊協定
- 內建同步整流驅動器和控制器
- 內建定電壓 / 定電流控制的並聯穩壓器
- 可編程的纜線壓降補償
- BLD 引腳支援輸出電容快速放電 (RT7202KD)
- VDD 引腳支援輸出電容快速放電 (RT7202KE/KF)
- VBUS 兼具 VBUS 電壓檢測和 VBUS 電容快速放電功能
- USBP 引腳可直接驅動外部 N-MOSFET 阻斷開關
- 完善的保護機制
 - 自適性輸出過壓保護
 - 自適性輸出欠壓保護
 - CC1/CC2/D+/D- 過壓保護
 - 韌體可編程過流保護
 - 韌體可編程過溫保護
- SOP-10 封裝或 WQFN-16L 4x4 封裝



關注立錡科技
微信公眾號

立錡科技業務窗口
E-Mail: usbpd@richtek.com
Website: www.richtek.com

RICHTEK

工具與支援

立錡提供全套設計工具和文件加速使用者設計過程，並對使用過程中的品質管控提供協助。

供應問題

RT7791 和 RT7202K 均已量產供貨，有相關問題請諮詢立錡各地區[辦公室](#)或[代理商](#)。

尋找更多 USB PD 解決方案

針對各種 [USB Type-C 介面及 PD 協定](#) 的應用，立錡正在持續擴充自己的電源管理解決方案，其應用涉及 USB Type-C 介面電源變壓器、車載充電器、顯示器、行動電源、電纜識別標籤到支援雙重角色轉換的應用如智慧手機等，深入的資訊可從應用筆記《[USB Type-C 介面 PD 協定解決方案](#)》裡獲得，立錡官網的“[USB Type-C/PD 應用](#)”和“[USB 介面和 PD 控制器](#)”頁面也是很好的資訊來源，你可善加利用。假如你想獲得這些產品的樣品和設計工具等支持，請聯繫立錡各地[業務辦公室](#)進行諮詢。



關注立錡科技
微信公眾號

立錡科技業務窗口
E-Mail: usbpd@richtek.com
Website: www.richtek.com

RICHTEK